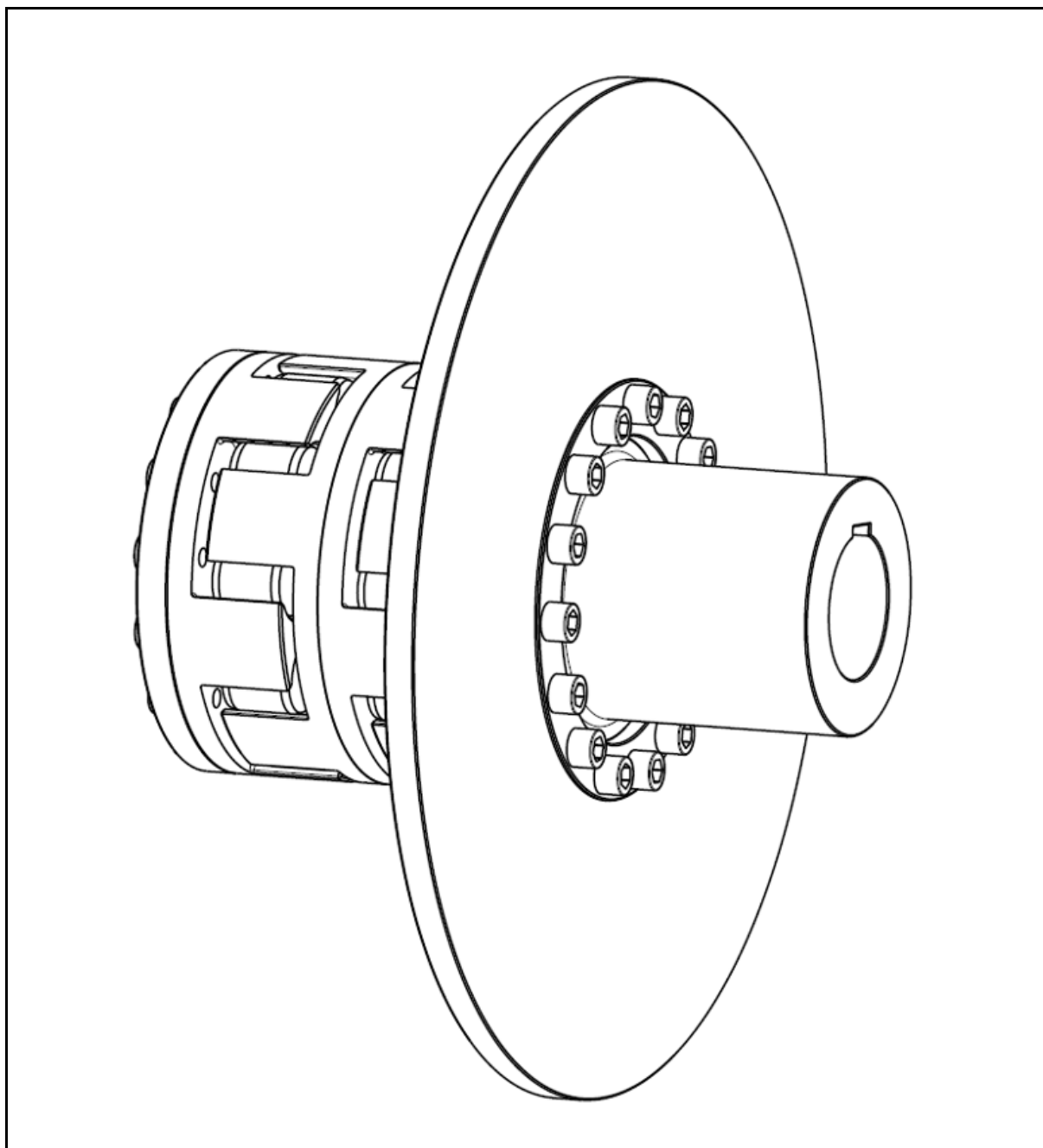




tz-Klauenkupplung

– SDD/DU (Duplex)

– drehelastisch



Inhaltsverzeichnis

Verzeichnis.....	2
Konkrete Sicherheitshinweise und verwendete Symbole.....	4
1 Allgemeines.....	5
1.1 Vorwort, allgemeine Hinweise.....	5
1.1.1 Bestimmungsgemäße Verwendung.....	5
1.1.2 Hinweise und Vorschriften für den Einsatz in explosionsgefährdeten Bereichen.....	6
1.2 Allgemeine Sicherheitshinweise.....	6
1.2.1 Arbeiten an der elastischen tz-Klauenkupplung SDD/DU.....	6
1.2.2 Schutz vor drehenden Teilen.....	7
1.2.3 Schutz vor Wärmestrahlung.....	7
1.2.4 Umgang mit Ölen und Fetten.....	7
1.2.5 Transport, Montage, Demontage.....	7
1.2.6 Personal.....	7
1.2.7 Betrieb, Wartung und Instandhaltung.....	8
1.2.8 Umweltschutz.....	8
1.2.9 Restgefährdung.....	8
1.3 Allgemeine Angaben.....	9
1.4 Gerätebeschreibung.....	10
1.4.1 konstruktiver Aufbau.....	10
1.4.2 Arbeitsweise.....	10
1.4.3 Maße.....	11
1.4.4 Überschlägige Bestimmung der Kupplungsgröße.....	12
1.4.5 Elastischer Zwischenring.....	12
1.4.5.1 Allgemeine Angaben zum elastischen Zwischenring.....	12
1.4.5.2 Zwischenringe aus VKB und VKG.....	12
1.4.5.3 Zwischenringe aus VKR.....	12
2 Montage.....	13
2.1 Vor der Montage beachten.....	13
2.2 Montage der elastischen tz-Klauenkupplung SDD/DU.....	13
2.3 Ausrichten der elastischen tz-Klauenkupplung SDD/DU.....	14
2.3.1 Winklige Ausrichtung.....	14
2.3.2 Radiale Ausrichtung.....	15
2.3.3 Axiale Ausrichtung.....	16
3 Inbetriebnahme.....	17
4 Service.....	18
4.1 Wartung.....	18
4.1.1 Verschleißprüfung an elastischen Zwischenringen.....	18
4.1.2 Verschleißprüfung bei stehender Gesamtanlage.....	19
4.1.3 Instandhaltungsarbeiten und Transport von Ersatzteilen.....	20
4.1.4 Lagerung der elastischen Zwischenringe und von Kupplungsteilen.....	20
4.1.5 Wechsel des elastischen Zwischenringes.....	21
4.1.6 Ersatzteile.....	21
4.2 Betriebsstörungen und ihre möglichen Ursachen.....	22
4.3 Reparatur und Revision.....	23
4.4 Warnhinweise.....	23
4.5 Sicherheitshinweise.....	23

Abbildungsverzeichnis

Abbildung 1: Elastische tz-Klauenkupplung SDD/DU.....	10
Abbildung 2: Maße.....	11
Abbildung 3: Winklige Ausrichtung.....	14
Abbildung 4: Radiale Ausrichtung.....	15
Abbildung 5: Axiale Ausrichtung.....	16
Abbildung 6: Verschleißprüfung.....	19

Tabellenverzeichnis

Tabelle 1: Verwendete Symbole.....	4
Tabelle 2: Umgang mit Ölen und Fetten.....	7
Tabelle 3: Allgemeine Angaben.....	9
Tabelle 4: Maße.....	11
Tabelle 5: Überschlägige Bestimmung der Kupplungsgröße.....	12
Tabelle 6: Anzugsmomente für Schrauben.....	13
Tabelle 7: Winklige Ausrichtung – Maße.....	15
Tabelle 8: Radiale Ausrichtung – Maße.....	16
Tabelle 9: Verschleißmaße.....	19
Tabelle 10: Ersatzteile.....	21
Tabelle 11: Betriebsstörungen.....	22

Anhangsverzeichnis

Kennzeichnung.....	24
--------------------	----

Konkrete Sicherheitshinweise und verwendete Symbole

In der folgenden Betriebsanleitung werden konkrete Sicherheitshinweise gegeben, um auf die nicht zu vermeidenden Restrisiken beim Betrieb des Gerätes hinzuweisen. Diese Restrisiken beinhalten Gefahren für:

- Personen
- Produkt und Maschinen
- Umwelt

Die in dieser Betriebsanleitung verwendeten Symbole sollen vor allem auf die Sicherheitshinweise aufmerksam machen!

Das wichtigste Ziel der Sicherheitshinweise besteht darin, Personenschäden zu verhindern. Das jeweils verwendete Symbol kann den Text des Sicherheitshinweises nicht ersetzen. Der Text ist daher immer vollständig zu lesen!





Dieses Symbol weist darauf hin, dass vor allem mit Gefahren für Personen zu rechnen ist. (Lebensgefahr, Verletzungsgefahr)	
Dieses Symbol weist darauf hin, dass vor allem mit Gefahren von Handverletzungen zu rechnen ist.	
Dieses Symbol weist darauf hin, dass vor allem mit Verletzungen durch heiße Oberflächen zu rechnen ist.	
Dieses Symbol warnt vor Gefahren, die den Explosionsschutz beeinträchtigen oder Explosionsgefahr hervorrufen können.	

Tabelle 1: Verwendete Symbole

1 Allgemeines

Urheberrecht

An allen Dokumentationen mit der Signatur der Firma tz, die Sie mit diesem Produkt erworben haben oder anderweitig von tz erhalten haben, hat tz das Urheberrecht. Ohne Zustimmung der Firma tz dürfen diese Dokumentationen weder Dritten zugänglich gemacht werden noch in anderer Weise missbräuchlich verwendet werden.

Innerbetriebliche Verwendung

Das Unternehmen tz gestattet Ihnen ausschließlich die innerbetriebliche Verwendung der Dokumentation.

1.1 Vorwort, allgemeine Hinweise

Diese Montage- und Betriebsanleitung soll Ihnen helfen, die elastische tz-Klauenkupplung SDD/DU sicher, sachgerecht und wirtschaftlich zu nutzen. Wenn Sie die Hinweise dieser Anleitung beachten, werden Sie

- die Zuverlässigkeit und die Lebensdauer der Bremsanlage erhöhen,
- Gefahren vermeiden,
- Reparatur und Ausfallzeiten vermeiden.

Diese Anleitung muss ständig bei Montage, Wartungs- und Reparaturarbeiten verfügbar sein und von jeder Person gelesen und angewandt werden, die Arbeiten an der Bremsanlage durchführt. Die elastische tz-Klauenkupplung SDD/DU ist nach dem Stand der Technik und den anerkannten sicherheitstechnischen Regeln gebaut. Dennoch können bei unsachgemäßer Behandlung und falschem Einsatz Gefahren für Leib und Leben des Benutzers oder Dritter bzw. Beeinträchtigung der Maschine und andere Sachwerte entstehen.

Beachten Sie neben dieser Betriebsanleitung auch unbedingt die jeweiligen gesetzlichen Vorschriften und Regelungen zur Unfallverhütung Ihres Landes. Befolgen Sie die Sicherheits- und Unfallverhütungsvorschriften

- des Bergwerkes,
- der Bergbehörde,
- der Bergbauberufsgenossenschaft oder anderer zuständiger BG.

Lesen Sie auch die Betriebsanleitungen der zum Betrieb erforderlichen Komponenten, wie zum Beispiel vom Getriebe, E-Motor, Förderer, usw., aufmerksam und sorgfältig durch. Klären Sie eventuell auftretende Fragen bevor Sie mit der Arbeit beginnen.

Der Hersteller behält sich vor, ohne besondere Ankündigung Änderungen zur Verbesserungen der Produkteigenschaften vorzunehmen.

1.1.1 Bestimmungsgemäße Verwendung

Warnhinweise gemäß 4.4 , sowie Sicherheitshinweise gemäß 4.5 sind zu beachten.

Die elastische tz-Klauenkupplung SDD/DU ist ausschließlich für den Einsatz als Verbindung von annähernd fluchtenden Getriebe- und Motorwellen zu verwenden.

Eine andere oder darüber hinausgehende Benutzung gilt als nicht bestimmungsgemäß.



Die Kupplung ist für den Betrieb in explosionsgefährdeten Bereichen gemäß der RL 2014/34/EU geeignet. Die Kupplung ist klassifiziert für die Gerätegruppen I und II, in den Gerätekategorien 2 und 3, und damit für den Einsatz in Zonen vorgesehen, in denen explosive Atmosphären durch Gase, Dämpfe oder Staub-Luft-Gemische auftreten können. Die Temperaturklassen sind in Abhängigkeit der maximal zulässigen Umgebungstemperaturen in Kupplungsnähe mit 80°C, 45°C und 30°C für T4, T5 und T6 definiert. Dies gilt unter der Voraussetzung, dass auch die Temperatur der Maschinenwellen diese Werte im Betrieb nicht übersteigt.

Um einen störungsfreien, dauerhaften Betrieb der Kupplung sicherzustellen, muss diese nach den Auslegungsvorschriften, z. B. nach DIN 740 Teil 2 (oder auch tz-Datenblatt), mit einem den Betriebsbedingungen angemessenen Betriebsfaktor ausgelegt werden.

Außer dem Einbringen einer Fertigbohrung mit Passfedernut dürfen keine weiteren Veränderungen an der Kupplung vorgenommen werden.

Die Kupplung darf nur im Rahmen der im Leistungs- und Liefervertrag festgelegten Bedingungen eingesetzt und betrieben werden.

Jede Änderung der Einsatzbedingungen oder der Betriebsparameter macht eine erneute Überprüfung der Kupplungsauslegung zwingend erforderlich.

Zur bestimmungsgemäßen Verwendung gehört auch das Beachten dieser Bedienungsanleitung und die Einhaltung der Inspektions- Wartungsbedingungen bzw. -intervalle und die Maßgaben der relevanten ATEX-Vorschriften.

Die Maßnahmen liegen im Verantwortungsbereich des Betreibers und sind vom Errichter der Anlage nachzuweisen.

Für Schäden, die aus einer nicht bestimmungsgemäßen Verwendung resultieren, haftet der Hersteller nicht. Das Risiko trägt allein der Anwender. Ersatzteile müssen den von tz festgelegten technischen Anforderungen entsprechen. Dies ist bei Originalersatzteilen gewährleistet, da sie einer ständigen Qualitätskontrolle unterliegen.

1.1.2 Hinweise und Vorschriften für den Einsatz in explosionsgefährdeten Bereichen

- Die Geräte dürfen in Untertage-Bergwerken für den Gefährdungsbereich „explosionsgefährdeter Bereich“ nach DIN EN 1127-2 (erforderliche Geräteausführung nach Gruppe I Kategorie M2) installiert werden und müssen bei CH₄-Gefahr in den Abschaltkreis einbezogen werden.
- Die EG-Baumusterprüfbescheinigungen und die ggf. darin enthaltenen „besonderen Bestimmungen“ sind zu beachten.
- Die gültigen Errichtungsbestimmungen sind zu beachten.

ACHTUNG!

Die elastische tz-Klauenkupplung SDD/DU ist eine Aluminium-Stahl-Kombination. In explosionsgefährdeten Bereichen dürfen Aluminium- und Stahl-Teile nicht zur Kollision gebracht werden. Die besonderen Bedingungen beim Betrieb, der Wartung, der Instandhaltung und dem Transport müssen unbedingt beachtet werden.



1.2 Allgemeine Sicherheitshinweise

1.2.1 Arbeiten an der elastischen tz-Klauenkupplung SDD/DU

GEFAHR!

Stellen Sie bei allen Arbeiten an der elastischen tz-Klauenkupplung SDD/DU sicher, dass sich sowohl der Antriebsmotor als auch die Arbeitsmaschine im Stillstand befinden und ein unbeabsichtigtes Anlaufen unter allen Umständen ausgeschlossen werden kann.



1.2.2 Schutz vor drehenden Teilen

WARNUNG!

Die elastische tz-Kupplung muss bauseits durch entsprechende Schutzvorrichtungen (mindestens IP2X) gegen Berühren vom Betreiber gesichert werden.



1.2.3 Schutz vor Wärmestrahlung

VORSICHT!

Je nach Einsatzfall im Betrieb der Anlage ist an der tz-Kupplung und deren Umgebung mit Temperaturen bis zu 150°C zu rechnen. Es sind gegebenenfalls bauseits Maßnahmen zu treffen, um das Berühren der heißen Teile zu verhindern.



1.2.4 Umgang mit Ölen und Fetten

ACHTUNG!

Bei Umgang mit Ölen, Fetten und anderen chemischen Substanzen, sind die für das Produkt geltenden Sicherheitsvorschriften zu beachten.



Hautkontakt:	Längeren und wiederholten Kontakt möglichst vermeiden; Körperstellen nach Kontakt mit Seife und Wasser reinigen. Während der Arbeit Hautpflegemittel verwenden. Eventuell ölbeständige Schutzkleidung tragen (zum Beispiel Schutzhandschuhe, Schutzbrille). Hände nicht mit Petroleum, Lösungsmitteln oder Emulsion reinigen.
Augenkontakt:	Augen mit reichlich Wasser spülen. Bei andauernder Augenreizung Augenarzt aufsuchen.
Verschlucken:	In keinem Fall Erbrechen herbeiführen. Umgehend ärztliche Hilfe erforderlich.
Umwelt:	Die Umwelt kann durch Betriebsstoffe belastet werden. Deshalb dürfen diese nicht in Luft, Boden oder Wasser gelangen.
Sicherheitsdatenblätter:	Sie enthalten Angaben zum Gesundheits-, Unfall- und Umweltschutz und können beim Hersteller angefordert werden.

Tabelle 2: Umgang mit Ölen und Fetten

1.2.5 Transport, Montage, Demontage

ACHTUNG!

Die Transporteinheiten, Baugruppen oder Einzelteile sind bei Transport- oder Montage- und Demontearbeiten sorgfältig an Hebezeugen und Lastaufnahmeinrichtungen mit ausreichender Tragkraft zu sichern und gegen Kippen und Rollen zu sichern.



Sie können durch fallende Bauteile schwer verletzt werden oder getötet werden. Verwenden Sie nur geeignete Lastaufnahmemittel.

Sollten die tz-Kupplungen an anderen Teilen bzw. Anlage im angebauten Zustand transportiert werden, so sind sie gegen mechanische Schäden (zum Beispiel Stöße) durch die entsprechenden Schutzhauben zu schützen.

1.2.6 Personal

Das mit Tätigkeiten an der Bremsanlage beauftragte Personal muss mit der Betriebsanleitung – und insbesondere mit dem Kapitel 1 – vertraut sein. Bei der Montage und Demontage sind die anerkannten Regeln der Technik einzuhalten. Besonders bei den Arbeiten an elektrischen, pneumatischen und hydraulischen Anlagen sind die speziellen Sicherheitsbestimmungen einzuhalten. In Deutschland ist die aktuelle Version des „Sicherheitslehrbrief für Handwerker“ einzuhalten.

1.2.7 Betrieb, Wartung und Instandhaltung

Warnhinweise gemäß 4.4 , sowie Sicherheitshinweise gemäß 4.5 sind zu beachten.

Für den Betrieb gelten die Sicherheits- und Unfallverhütungsvorschriften.

Dieses Gerät wurde mit Schutzeinrichtungen ausgerüstet. Veränderungen, An- und / oder Umbauten an der elastischen tz-Klauenkupplung SDD/DU können die Sicherheit beeinträchtigen und dürfen ohne Genehmigung durch tz nicht vorgenommen werden.



ACHTUNG!

Mindestens einmal pro Monat ist die elastische tz-Klauenkupplung SDD/DU auf mechanische Beschädigungen und sonstige Mängel zu prüfen. Gegebenenfalls ist die Anlage sofort still zu setzen und gegen unbefugtes Einschalten zu sichern. Ersatzteile müssen den von tz festgelegten technischen Anforderungen entsprechend. Dies ist bei Originalersatzteilen immer gegeben.



Zur Durchführung von Instandsetzungsmaßnahmen ist eine der Arbeit angemessene Werkstattausrüstung unbedingt notwendig. Die Bestimmungen für elektrische Anlagen sind einzuhalten. Schwere Verletzungen und / oder Verletzungen mit Todesfolgen können aus nicht sicherheits- und fachgerechter Verwendung, Bedienung und Reparatur resultieren.

Stellen Sie bei allen Arbeiten an der elastischen tz-Klauenkupplung SDD/DU sicher, dass sich sowohl der Antriebsmotor als auch die Arbeitsmaschine im Stillstand befinden und ein unbeabsichtigtes Anlaufen unter allen Umständen ausgeschlossen werden kann.

1.2.8 Umweltschutz

ACHTUNG!

Betriebs- und Hilfsstoffe sowie Austauschteile müssen stets sicher und umweltschonend entsorgt werden. Einschlägige, landesspezifische Vorschriften sind zu beachten.

Beim Umgang mit Ölen, Fetten und anderen chemischen Substanzen sind die für dieses Produkt geltenden Sicherheitshinweise und Vorschriften zu beachten.



1.2.9 Restgefährdung

Um die genannten Restgefährdungen zu vermeiden, sind die entsprechenden Sicherheitsanweisungen dieser Betriebsanleitung zu beachten!

Dieser Abschnitt enthält eine Zusammenfassung von Restgefährdungen, die bei Transport, Lagerung, Montage, Betrieb, Wartung und Reparaturarbeiten auftreten können.

Mechanische Gefährdungen:

- Quetschen oder Scheren zwischen den beweglichen Teilen der elastischen tz-Klauenkupplung SDD/DU und der Umgebung
- Abgleiten der elastischen tz-Klauenkupplung SDD/DU
- Unzureichende Standsicherheit

Thermische Gefährdungen:

Verbrennungen durch Kontakt mit heißen Teilen, Zündungen durch Funken.

Gefährdung durch zeitweiliges Ausfallen von Schutzeinrichtungen:

Zeitweiliges Fehlen von Schutzeinrichtungen oder Überbrücken von Steuereinrichtungen o. ä. Bei Reparaturen oder Wartungen.

Gefahren durch Ausfall elektrischer, pneumatischer oder hydraulischer Energie sind vom Errichter der Gesamtmaschine durch entsprechende Maßnahmen zu berücksichtigen und in seine Gefährdungsanalyse aufzunehmen.

1.3 Allgemeine Angaben

Die elastische tz-Klauenkupplung SDD/DU wurde entwickelt und gebaut für den Einsatz als Verbindungskupplung zwischen Antriebs- und Arbeitsmaschine.

Das Gerät entspricht:

- den CE Vorgaben (siehe EG-Konformitätserklärung zum Produkt)
- den mitgeltenden EG-Konformitätserklärungen zu den Komponenten
- den Vorschriften für explosionsgefährdete Bereiche nach Richtlinie 2014/34/EU (ATEX) und ist für den Unter-Tage-Einsatz, Gerätegruppe I, Kategorie M2 und Gerätegruppe II, Kategorie 2 und 3 geeignet.

ATEX-Kennzeichnung:	Ⓢ I M2 Ⓢ II 2G T4 / T5 / T6 -20°C ≤ Ta ≤ 80 / 45 / 30°C Ⓢ II 2D T130°C	
Hersteller:	Tüschen & Zimmermann GmbH & Co. KG (Anschrift siehe Deckblatt)	
Benennung:	elastische tz-Klauenkupplung SDD/DU	
Produktidentifikation:	siehe Etikett	
Technische Daten:	Gewicht:	siehe Tabelle 5
	Maße:	siehe Abbildung 1 siehe Tabelle 4
	für Drehmomente:	siehe Tabelle 5
	Umgebungstemperatur:	-20°C bis +30°C
	Einbaulage:	beliebig
	weitere Angaben	siehe Anhänge
Lieferumfang:	1 St. elastische tz-Klauenkupplung SDD/DU 1 St. Montage- und Betriebsanleitung 1 St. Konformitätserklärung Kupplung	
© Copyright tz 2009		Schutzvermerk nach DIN 34

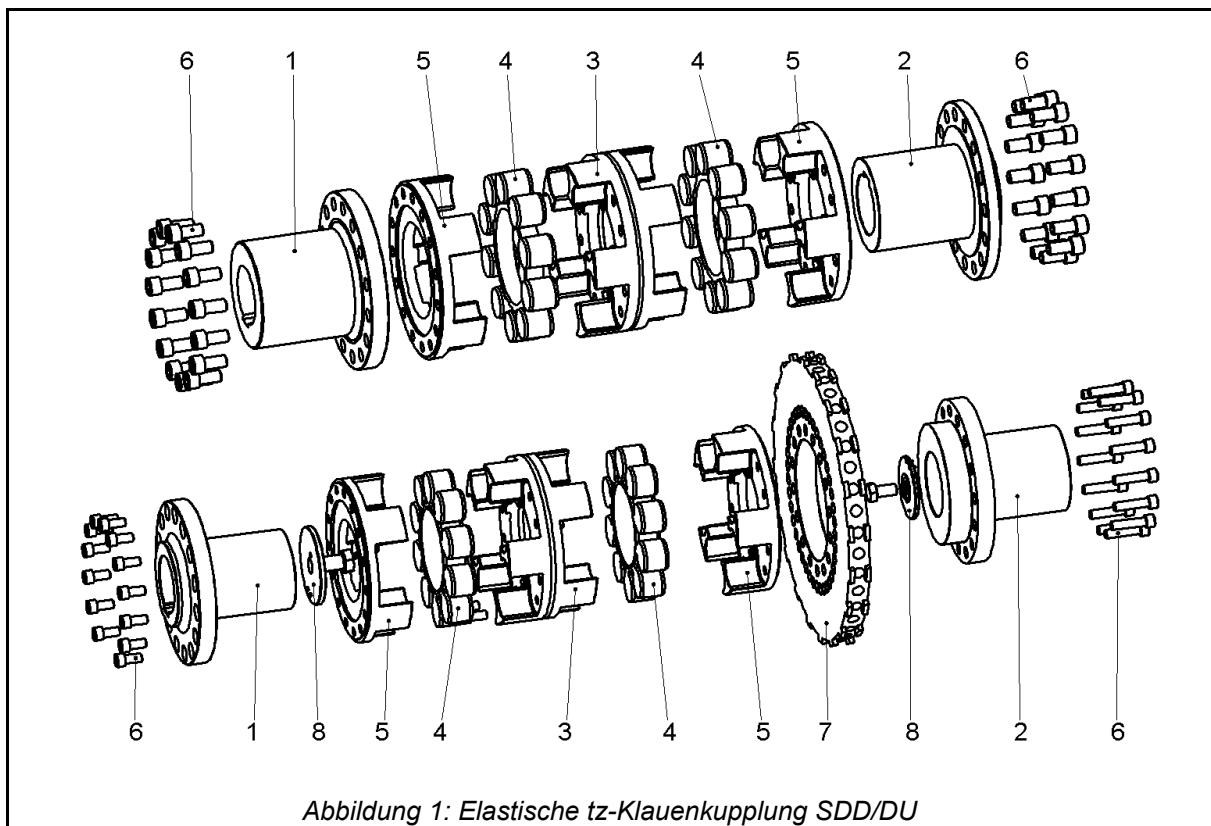
Tabelle 3: Allgemeine Angaben

1.4 Gerätebeschreibung

1.4.1 konstruktiver Aufbau

Die elastische tz-Klauenkupplung SDD/DU besteht aus:

- Nabenflansch, motorseitig (1)
- Nabenflansch, getriebeseitig (2, ohne Bremsscheibe oben, mit Bremsscheibe unten)
- Duplex-Klauenring (3)
- Elastischem Zwischenring (4)
- Klauenring (5)
- Verbindungsschraubensatz (6)
- Bremsscheibe (7)
- tz-Sicherungsscheibe (8)

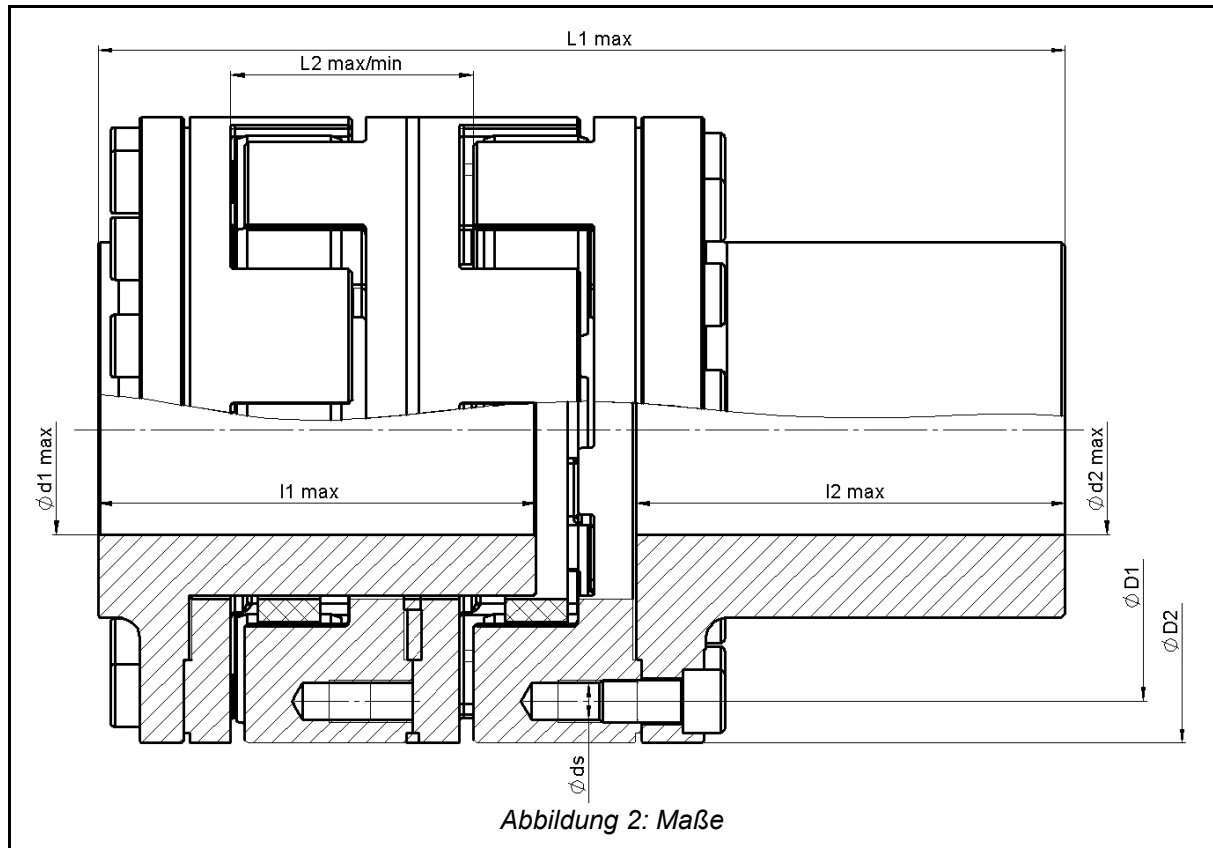


1.4.2 Arbeitsweise

Die elastische tz-Klauenkupplung SDD/DU ist eine drehelastische und durchschlagsichere Kupplung. Sie gleicht winkligen, radialen und axialen Wellenversatz innerhalb festgelegter Toleranzen aus. Das Drehmoment wird über zwei druckbeanspruchte elastische Zwischenringe übertragen. Der elastische Zwischenring dämpft Stöße und Drehschwingungen, ist ölfest und weitestgehend temperaturunempfindlich.

Die tz-Klauenkupplung SDD/DU kann bei Bedarf mit einer Bremsscheibe ausgestattet werden.

1.4.3 Maße



Größe	Maße									
	d1max [mm]	d2max [mm]	D1 [mm]	D2 [mm]	z x ds [mm]	L1max ¹⁾ [mm]	L2min [mm]	L2max [mm]	L1max ¹⁾ [mm]	L2max ¹⁾ [mm]
230SDD/DU	80	80	200	230	15xM14	516	93	96,5	172	172
260SDD/DU	100	110	230	260	15xM16	626	109	113	212	212
300SDD/DU	100	125	260	300	15xM20	646	119	123	212	212

¹⁾ Maße variabel, gegebenenfalls Rücksprache mit tz

Tabelle 4: Maße

Alle Kupplungen werden standardmäßig mit Passfedernut nach DIN 6885 und Bohrung nach Toleranzklasse G6 gefertigt.

Informationen und Angaben zu Bremscheiben sind im tz-Katalog zu finden.

1.4.4 Überschlägige Bestimmung der Kupplungsgröße

Größe	Drehmoment (VKB)		Drehmoment (VKG)		Drehmoment (VKR)		Drehzahl ²	Masse ¹ ungebohrt
	T_{KN} [Nm]	$T_{K\ max}$ [Nm]	T_{KN} [Nm]	$T_{K\ max}$ [Nm]	T_{KN} [Nm]	$T_{K\ max}$ [Nm]	n_{max} [min ⁻¹]	m [kg]
230SDD/DU	980	2940	1700	5150	1700	5150	3250	62
260SDD/DU	1530	4590	2650	7950	2650	7950	3000	108
300SDD/DU	2280	6840	3900	11700	3900	11700	2500	148

- 1) Angegebene Gesamtmasse bezieht sich auf I_{1max} ohne Bremsscheibe
- 2) Je nach Bremsscheibendurchmesser kann die zulässige Drehzahl abweichen. Beim Einsatz von Bremsscheiben und einer Drehzahl von 1500min⁻¹ Rücksprache mit tz halten.

VKB = Zwischenring aus Polyurethan / blau (für alle Einsatzfälle unter und über Tage)

VKG = Zwischenring aus Polyurethan / grün (für alle Einsatzfälle unter und über Tage)

VKR = Zwischenring aus Polyurethan / rot (nur Zone 2/22)

Tabelle 5: Überschlägige Bestimmung der Kupplungsgröße

1.4.5 Elastischer Zwischenring

1.4.5.1 Allgemeine Angaben zum elastischen Zwischenring

Der Einsatz in explosionsfähiger Atmosphäre wurde mit Baumuster-Prüfbescheinigung BVS 03 H 030 X gemäß Richtlinie 2014/34/EU attestiert.

Bei Massen größer 0,5 kg muss durch den Anwender beim Einsatz unter Tage geprüft werden, ob die Brandschutz- und / oder Hygienebestimmungen des jeweiligen Betreiberlandes eingehalten werden.

1.4.5.2 Zwischenringe aus VKB und VKG

Der Zwischenring aus VKB bzw. VKG aus Polyurethan ermöglicht die Herabsetzung des für die elektrische Aufladung verantwortlichen Oberflächenwiderstandes „ R_0 “ auf einen Wert von:

VKB: $1,8 \times 10^8 \ \Omega$

VKG: $7,0 \times 10^8 \ \Omega$

Der Einsatz in explosionsfähiger Atmosphäre wurde mit Baumusterprüfbescheinigung BVS 03 H 030 X gemäß Richtlinie 2014/34/EU attestiert.

1.4.5.3 Zwischenringe aus VKR

Der Zwischenring aus VKR ist schwer entflammbar, aber nicht elektrostatisch leitfähig. Der Zwischenring VKR darf an allen Maschinen eingesetzt werden, die nur einen Zwischenring nutzen. Beim Einsatz von zwei Zwischenringen dürfen sie in der Zone 1/21 (Kategorie 2GD) und im Gefährdungsbereich 2 (Kategorie M2) nicht eingesetzt werden, wenn das isolierte metallische Zwischenteil nicht zusätzlich geerdet ist.

2 Montage

2.1 Vor der Montage beachten

Es ist sicherzustellen, dass die vorgesehenen Drehzahlen und Drehmomente (siehe 1.4.4) sowie die Betriebstemperaturen (siehe allgemeine Angaben) die zulässigen Werte nicht überschreiten. Standard-Toleranzen für Fertigbohrungen sind entsprechend ISO-Passung G6 (DIN ISO2862) ausgeführt. Standard-Passfedernuten sind nach DIN 6885 ausgeführt. Stellschrauben nach Bedarf.

WARNUNG!

Vor allen Arbeiten an der elastischen tz-Klauenkupplung SDD/DU ist der Motor unbedingt auszuschalten. Der Motor ist gegen unbeabsichtigtes Einschalten zu sichern.

HINWEIS!

Zur leichteren Montage ist ein gleichmäßiges Erwärmen des tz-Nabenflansches SDD/DU (Position 1 und 2, Abbildung 1) auf 80°C bis 120°C unbedenklich. Entnehmen Sie vor dem Erwärmen unbedingt den elastischen Zwischenring (Position 4, Abbildung 1). Lassen Sie den tz-Nabenflansch SDD/DU vor dem Einsetzen des Zwischenringes erst auf Umgebungstemperatur abkühlen.

WARNUNG!

Zum Schutz vor heißen Teilen nur mit Handschuhen arbeiten.



2.2 Montage der elastischen tz-Klauenkupplung SDD/DU

(siehe Abbildung 1)

Bei der Montage der elastischen tz-Klauenkupplungen SDD/DU sind geeignete Montagehilfsmittel zu verwenden.

Die Bohrung der tz-Kupplungsnabe SDD/DU (Position 1 und 2, Abbildung 1) sowie die Wellenenden vor der Montage reinigen.

Die kompletten montierten tz-Nabenflansche SDD/DU (Position 1 und 2, Abbildung 1) mit Klauenringen (Position 5, Abbildung 1), sofern vorhanden Bremsscheibe (Position 7, Abbildung 1) und Verbindungsschraubensatz (Position 6, Abbildung 1) auf die Wellen bis zum Wellenbund aufziehen.

Die tz-Nabenflansche SDD/DU (Position 1 und 2, Abbildung 1) mit einer Sicherungsscheibe oder Stellschraube sichern. Die elastischen Zwischenringe (Position 4, Abbildung 1) in die Klauenringe (Position 5, Abbildung 1) einsetzen. Die kompletten tz-Nabenflansche SDD/DU (Position 1 und 2, Abbildung 1) mit montierten Wellenenden in den Duplex-Klauenring (Position 3, Abbildung 1) schieben.

ACHTUNG!

Bei dem Heranschieben der kompletten tz-Nabenflansche SDD/DU (Position 1 und 2, Abbildung 1) in den Duplex-Klauenring (Position 3, Abbildung 1) auf die Klauenstellung des Duplex-Klauenringes (Position 3, Abbildung 1) achten um Beschädigungen zu vermeiden.



Schraubenanzugsmomente für Verbindungsschrauben (Pos. 1.6, Abb. 1) zwischen Klauenring (Pos. 1.5, Abb. 1) und tz-Nabenflansch SDD/DU (Pos. 1.1 und 1.2, Abb. 1):		
Größe	Schrauben	Anzugsmoment [Nm]
230SDD/DU	15 x M14	140
260SDD/DU	15 x M16	215
300SDD/DU	15 x M20	430

Tabelle 6: Anzugsmomente für Schrauben

2.3 Ausrichten der elastischen tz-Klauenkupplung SDD/DU

WARNUNG!

Vor allen Arbeiten an der elastischen tz-Klauenkupplung SDD/DU ist der Motor unbedingt auszuschalten.
Der Motor ist gegen unbeabsichtigtes Einschalten zu sichern.

HINWEIS!

Genaueres Ausrichten der elastischen tz-Klauenkupplung SDD/DU erhöht die Lebensdauer des elastischen Zwischenringes.
Die in Tabelle 7 und Tabelle 8 angegebenen maximal zulässigen Verlagerungen sind allgemeine Richtwerte. Bei Erstausrüstung sollten die Werte nur zu maximal 50% ausgenutzt werden.
In Sonderfällen mit hohen Anforderungen an die Laufruhe oder bei höheren Drehzahlen können Ausrichtgenauigkeiten kleiner 0,1mm erforderlich werden.

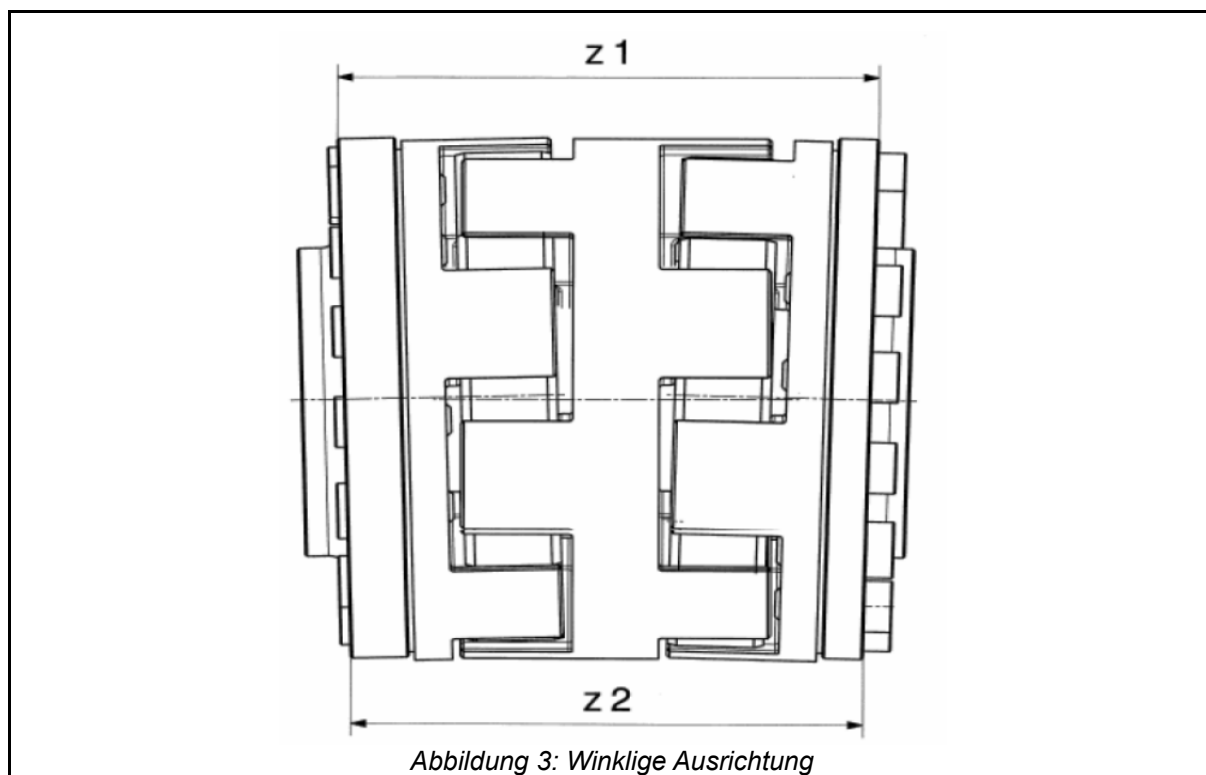


2.3.1 Winklige Ausrichtung

WARNUNG!

Vor allen Arbeiten an der elastischen tz-Klauenkupplung SDD/DU ist der Motor unbedingt auszuschalten.
Der Motor ist gegen unbeabsichtigtes Einschalten zu sichern.

- Es muss immer eine ganze Umdrehung (360°) vermessen werden.
- Es muss die größte Abweichung z_1 sowie die kleinste Abweichung z_2 ermittelt werden. Daraus wird die Winkelverlagerung Δz ermittelt ($\Delta z = z_1 - z_2$).
- Beim Ausrichten ist die maximal zulässige Winkelverlagerung Δz_{\max} nach Tabelle 7 für die entsprechende Kupplungsgröße einzuhalten.
- Die Werte nach Tabelle 7 gelten für eine Bezugsdrehzahl von 1500min^{-1} .



Größe	Winkelverlagerung Δz_{\max} [mm]
230SDD/DU	1,2
260SDD/DU	1,2
300SDD/DU	1,2

Tabelle 7: Winklige Ausrichtung – Maße

2.3.2 Radiale Ausrichtung

WARNUNG!

Vor allen Arbeiten an der elastischen tz-Klauenkupplung SDD/DU ist der Motor unbedingt auszuschalten.

Der Motor ist gegen unbeabsichtigtes Einschalten zu sichern.



- Es muss immer eine ganze Umdrehung (360°) vermessen werden.
- Es muss die größte Abweichung y_1 sowie die kleinste Abweichung y_2 ermittelt werden. Daraus wird die Radialverlagerung Δy ermittelt [$\Delta y = 0,5 \times (y_1 - y_2)$].
- Beim Ausrichten ist die maximal zulässige Radialverlagerung Δy_{\max} nach Tabelle 8 für die entsprechende Kupplungsgröße einzuhalten.
- Die Werte nach Tabelle 8 gelten für eine Bezugsdrehzahl von 1500min^{-1} .

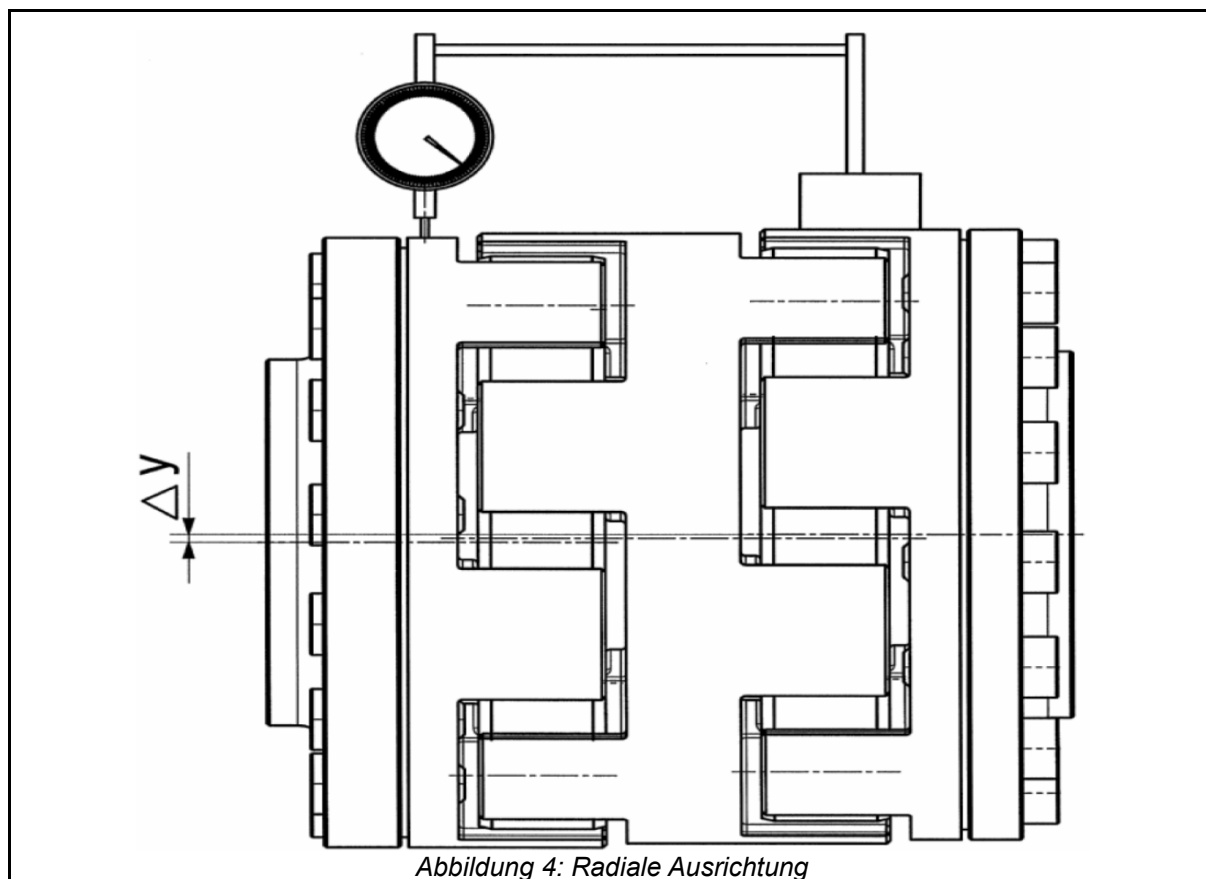


Abbildung 4: Radiale Ausrichtung

Größe	Radialverlagerung Δy_{\max} [mm]
230SDD/DU	1,6
260SDD/DU	1,8
300SDD/DU	1,8

Tabelle 8: Radiale Ausrichtung – Maße

2.3.3 Axiale Ausrichtung

Die elastische tz-Klauenkupplung SDD/DU ist eine Kupplung mit Längenausgleich. Die zulässigen Toleranzen für den Längenausgleich sind in der Tabelle 4 zu finden.

Die elastischen Zwischenringe (Position 4, Abbildung 5) müssen in ihrer ganzen Breite in den Klauenringtaschen des Duplex-Klauenringes (Position 3, Abbildung 5) und den Klauenringen (Position 2, Abbildung 5) anliegen.

Nach dem axialen Ausrichten der elastischen tz-Klauenkupplungen SDD/DU dürfen sich die Klauenringe (Position 2, Abbildung 5) und der Klauenring des Duplex-Klauenringes (Position 3, Abbildung 5) nicht berühren.

Die tz-Nabenflansche SDD/DU (Position 1, Abbildung 5) mit den Klauenringen (Position 2, Abbildung 5) müssen gegen das axiale Verschieben gesichert werden. Dafür kann eine radial angeordnete Stellschraube oder eine Sicherungsscheibe verwendet werden.

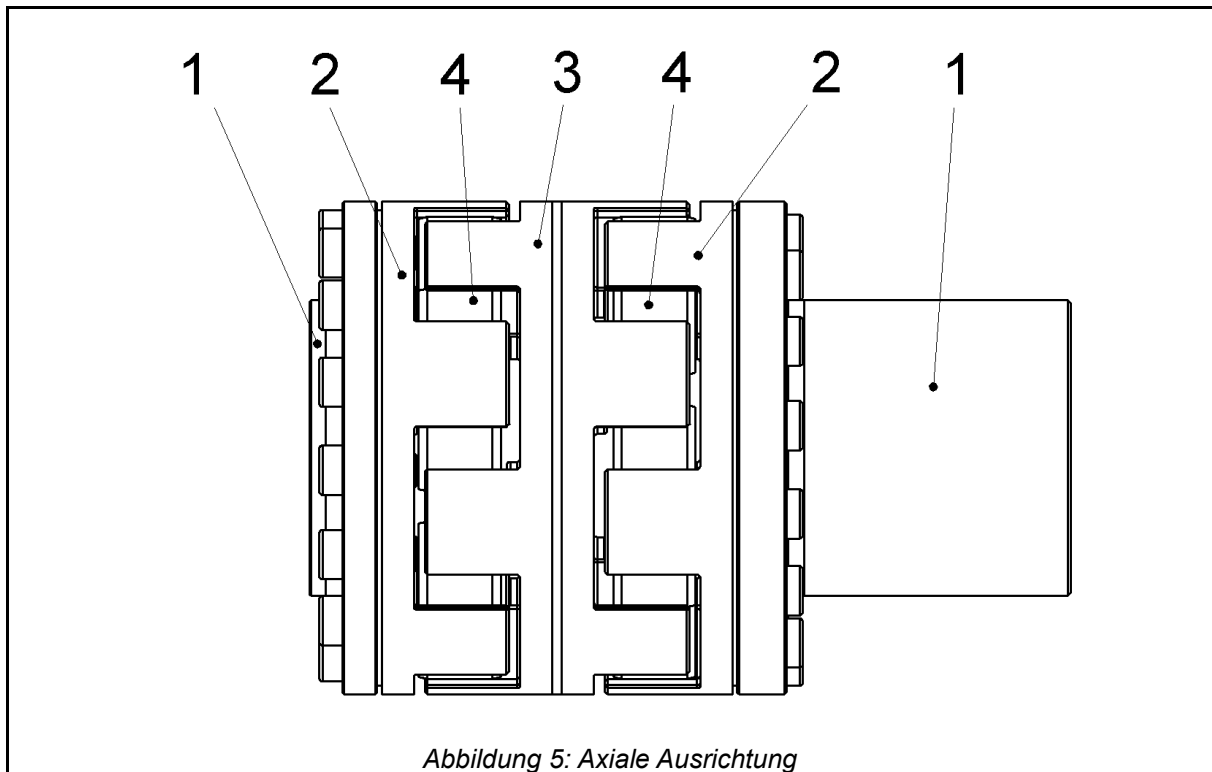


Abbildung 5: Axiale Ausrichtung

3 Inbetriebnahme

Beim Einsatz der elastischen tz-Klauenkupplung SDD/DU sind deren Kenndaten zu beachten (siehe 1.4.3 , 1.4.4 und 1.4.5). Die technischen Daten dürfen in keinem Fall ohne schriftliche Freigabe von Tüschchen & Zimmermann überschritten werden.

Um einen störungsfreien dauerhaften Betrieb der elastischen tz-Klauenkupplung SDD/DU sicherzustellen muss diese nach den Auslegungsvorschriften, zum Beispiel DIN 740 Teil 2 (oder auch tz-Datenblatt), mit einem den Betriebsbedingungen angemessenen Betriebsfaktor ausgelegt werden.

Jede Änderung der Einsatzbedingungen oder Betriebsparameter macht eine Überprüfung der Kupplungsauslegung zwingend erforderlich.

WARNUNG!

- Vor Inbetriebnahme ist die Ausrichtung der elastischen tz-Klauenkupplung SDD/DU und alle Schraubenverbindungen auf das vorgeschriebene Anzugsmoment bzw. auf festen Sitz zu prüfen.
- Alle beweglichen bzw. frei umlaufende Teile müssen vor Inbetriebnahme durch ortsfeste Schutzeinrichtungen (Einhausungen) gegen unbeabsichtigtes Berühren und gegen herabfallende Gegenstände geschützt werden.
- Die Schutzeinrichtungen (Einhausungen) müssen mindestens die Forderung der Schutzart IP2X erfüllen.
- Die Abdeckungen sollten so gestaltet sein, dass sich auf der elastischen tz-Klauenkupplung SDD/DU kein Staub ablagern kann.
- Stellen Sie während des Betriebs der elastischen tz-Klauenkupplung SDD/DU Unregelmäßigkeiten fest, schalten Sie sofort den Antrieb aus. Es kann Explosionsgefahr bestehen.



Bei Störungen ermitteln Sie unter Berücksichtigung besonderer Sicherheitsmaßnahmen anhand der Tabelle 11 die Störungsursache und beheben Sie diese.

4 Service

4.1 Wartung

WARNUNG!

Vor allen Arbeiten an der elastischen tz-Klauenkupplung SDD/DU ist der Motor unbedingt auszuschalten.

Der Motor ist gegen unbeabsichtigtes Einschalten zu sichern.



Die elastische tz-Klauenkupplung SDD/DU ist im Betrieb wartungsarm. Das Erreichen der Verschleißgrenze des elastischen Zwischenringes ist von den Betriebsparametern und den Einsatzbedingungen abhängig.

Bei routinemäßiger Überwachung des Antriebes:

- muss die Ausrichtung der elastischen tz-Klauenkupplung SDD/DU überprüft werden.
- muss der Zustand des elastischen Zwischenringes geprüft werden.
- müssen Staubablagerungen von der elastischen tz-Klauenkupplung SDD/DU und dem elastischen Zwischenring entfernt werden.
- muss spätestens nach 3 Jahren, bei starkem Verschleiß früher, der elastische Zwischenring gewechselt werden.

4.1.1 Verschleißprüfung an elastischen Zwischenringen

Nach der ersten Inbetriebnahme ist eine Durchführung einer Sichtkontrolle und Verschleißprüfung des elastischen Zwischenringes nach 200 Stunden, spätestens jedoch nach 14 Tagen, fällig.

Wird bei dieser Erstinspektion nur geringer oder kein Verschleiß festgestellt, so können bei unveränderten Betriebszuständen der Gesamtanlage die weiteren Inspektionen in regelmäßigen Abständen von 2000 Stunden, jedoch mindestens alle 3 Monate, durchgeführt werden.

Wird bei der Erstinspektion schon ein unverhältnismäßig hoher Verschleiß festgestellt, so steht eine Prüfung an, ob für den hohen Verschleiß eine Ursache nach Tabelle 11 in Frage kommt. Die Inspektionsintervalle sind dann unbedingt an die vorherrschenden Betriebsbedingungen anzupassen (Inspektions- und Wechselintervalle sind dann zu verkürzen).

Wenn die Verschleißgrenze erreicht oder überschritten ist, muss der elastische Zwischenring sofort gewechselt werden, unabhängig von den Inspektionsintervallen der Gesamtanlage.

Es ist zu empfehlen bei Instandhaltungsarbeiten am Abtrieb den elastischen Zwischenring zu wechseln.

4.1.2 Verschleißprüfung bei stehender Gesamtanlage

WARNUNG!

Vor allen Arbeiten an der elastischen tz-Klauenkupplung SDD/DU ist der Motor unbedingt auszuschalten.

Der Motor ist gegen unbeabsichtigtes Einschalten zu sichern.



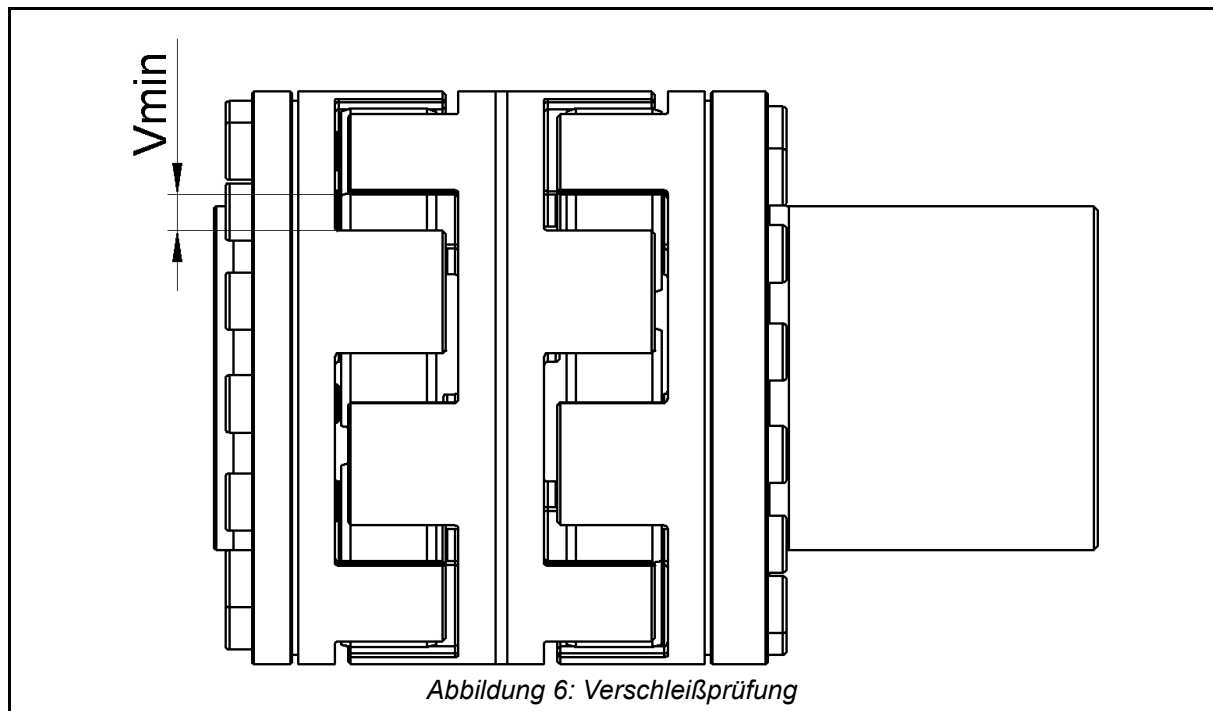
Zur Verschleißüberprüfung werden bei abgeschalteter lastfreier Gesamtanlage die tz-Kupplungshälften so verdreht, dass die Klauen spielfrei am Puffer des elastischen Zwischenringes anliegen.

Gemäß Abbildung 6 wird der Klauenabstand V in Umfangsrichtung über den Puffern, an denen beidseitig die Klauen anliegen, gemessen. Die benachbarten Puffer haben dabei keinen Klauenkontakt.

Nachdem die tz-Kupplungshälften entgegengesetzt zueinander verdreht wurden, wird die Messung an den benachbarten Puffern wiederholt.

Erreicht oder unterschreitet bei einer Messung das Maß V den zu der tz-Kupplungsgröße in Tabelle 9 angegebenen Wert V_{min} muss der elastische Zwischenring sofort ausgewechselt werden.

Nach der Verschleißprüfung müssen alle Schutzeinrichtungen vor der Wiederinbetriebnahme angebracht werden.



Größe	Verschleißmaß V_{min} [mm]
230SDD/DU	15,4
260SDD/DU	15,3
300SDD/DU	12,1

Tabelle 9: Verschleißmaße

4.1.3 Instandhaltungsarbeiten und Transport von Ersatzteilen

Instandhaltungsarbeiten sollten nur in einem Fachbetrieb vorgenommen werden. Eine fachmännische Instandsetzung bzw. Reparatur kann nur tz gewährleistet werden. Fremde Eingriffe in die Anlage können unter Umständen die vorgegebenen Eigenschaften verändern und zu erheblichen, von tz nicht mehr zu vertretenden, Mängeln und Fehlfunktionen führen.

ACHTUNG!

Sollten Instandsetzungen in explosionsgefährdeten Bereichen unumgänglich sein, so sind folgende Hinweise zu beachten:



- Das mit Tätigkeiten an der elastischen tz-Klauenkupplung SDD/DU beauftragte Personal muss mit der Betriebsanleitung - und insbesondere mit dem Kapitel 1 – vertraut sein. Die Instandsetzungsarbeiten werden durch die zuständigen Aufsichtspersonen freigegeben, nachdem diese sich überzeugt haben, dass bei der Durchführung der Arbeiten keine Gefährdung durch explosive Atmosphäre besteht.
- Die zu wechselnden Kupplungsteile sind in entsprechend geeigneten Transportbehältern bis zum Einsatzort zu transportieren. Sie dürfen erst unmittelbar vor dem Gebrauch aus dem Transportbehälter entnommen werden. Die ausgebauten Kupplungsteile sind nach der Instandsetzung aus dem Gefährdungsbereich zu entfernen.
- Beim Transport von kompletten Kupplungen, bzw. Kupplungs-Brems-Systemen, müssen die Kupplungsteile so geschützt sein, dass in explosionsgefährdeten Bereichen keine Gefahr von ihnen ausgehen kann.

4.1.4 Lagerung der elastischen Zwischenringe und von Kupplungsteilen

Zur Erhaltung der Qualität bzw. der Erreichung einer möglichst langen Gebrauchsdauer sind folgende Lagerbedingungen einzuhalten:

Die Kupplungsteile können an einem trockenen überdachten Ort bei normaler Raumtemperatur im angelieferten Zustand für 6 Monate gelagert werden. Für eine längere Lagerdauer ist eine Langzeit-Konservierung erforderlich, zu der vorher Kontakt mit tz aufgenommen werden muss. Die elastischen Zwischenringe dürfen keiner ozonhaltigen Atmosphäre ausgesetzt werden. Ozonerzeugende Einrichtungen, wie zum Beispiel alle Lichtquellen, die ultraviolette Strahlen aussenden und elektrische Hochspannungsgeräte, wirken sich schädigend auf die elastischen Zwischenringe aus. Die Beleuchtung sollte gedämpft sein. Die Lagerräume dürfen keiner direkten Sonneneinstrahlung ausgesetzt werden. Fenster sind mit einem roten oder orangefarbenen (keinesfalls blauen) Schutzanstrich zu versehen. Die relative Luftfeuchtigkeit sollte 65% nicht übersteigen. Bei sachgemäßer Lagerung bleiben die Eigenschaften der elastischen Zwischenringe für bis zu drei Jahre nahezu unverändert.

4.1.5 Wechsel des elastischen Zwischenringes

WARNUNG!

Vor allen Arbeiten an der elastischen tz-Klauenkupplung SDD/DU ist der Motor unbedingt auszuschalten.

Der Motor ist gegen unbeabsichtigtes Einschalten zu sichern.



Nachfolgend ist die Vorgehensweise zum Wechsel des elastischen Zwischenringes aufgeführt.

- 1) Abdeckungen bzw. Kupplungsschutz entfernen.
- 2) Den Motor inklusive tz-Nabenflansch SDD/DU (Position 1, Abbildung 1) abschlagen.
- 3) Den Duplex-Klauenring (Position 3, Abbildung 1) aus dem getriebeseitigen Klauenring (Position 5, Abbildung 1, rechte Seite) entnehmen.
- 4) Die elastischen Zwischenringe (Position 4, Abbildung 1) mit einem Montiereisen aus den Klauen der Klauenringe (Position 5, Abbildung 1) drücken und ausbauen.
- 5) Neue elastischen Zwischenringe (Position 4, Abbildung 1) mit geeignetem Gleitmittel versehen (zum Beispiel handelsübliches Wälzlagerfett für Polyurethan Vk) und in der umgekehrten Reihenfolge wieder einbauen.
- 6) Den Motor inklusive tz-Nabenflansch SDD/DU (Position 1, Abbildung 1) und Abdeckungen bzw. Kupplungsschutz wieder anbauen.

4.1.6 Ersatzteile

Ersatzteil	Größe	Ersatzteil-Nr.:
Elastischer Zwischenring VKB	230SDD/DU	900230VB0000
Elastischer Zwischenring VKG		900230VG0000
Elastischer Zwischenring VKR		900230VR0000
Elastischer Zwischenring VKB	260SDD/DU	900260VB0000
Elastischer Zwischenring VKG		900260VG0000
Elastischer Zwischenring VKR		900260VR0000
Elastischer Zwischenring VKB	300SDD/DU	900303VB0000
Elastischer Zwischenring VKG		900303VG0000
Elastischer Zwischenring VKR		900303VR0000

Tabelle 10: Ersatzteile

4.2 Betriebsstörungen und ihre möglichen Ursachen

ACHTUNG!

Antriebe bei Betriebsstörungen sofort abschalten. Störung sofort beseitigen, da sonst Zündgefahr durch heiße Oberflächen und gegebenenfalls Funkenbildung entsteht.



Störung	Ursache	Beseitigung
Unruhige Laufgeräusche / Vibrationen	Ausrichtfehler	<ul style="list-style-type: none"> Ursache für Ausrichtfehler beseitigen Kupplung neu ausrichten Verschleißprüfung des elastischen Zwischenringes durchführen
	Elastischer Zwischenring verschlissen	<ul style="list-style-type: none"> Kupplungsteile auf Beschädigung prüfen – gegebenenfalls austauschen elastischen Zwischenring auswechseln
	Unwucht	<ul style="list-style-type: none"> Wuchtzustand der Anlagenkomponenten überprüfen und gegebenenfalls korrigieren Verschleißprüfung des elastischen Zwischenringes durchführen
	Lose Schraubenverbindung	<ul style="list-style-type: none"> Kupplungsteile auf Beschädigung prüfen – gegebenenfalls austauschen Ausrichtung der Kupplung überprüfen Schrauben mit vorgeschriebenem Anzugsmoment festziehen und gegebenenfalls gegen selbsttätiges Lösen sichern Verschleißprüfung des elastischen Zwischenringes durchführen
Vorzeitiger Verschleiß des elastischen Zwischenringes	Ausrichtfehler	<ul style="list-style-type: none"> Ursache für Ausrichtfehler beseitigen Kupplung neu ausrichten Verschleißprüfung des elastischen Zwischenringes durchführen
	Unzulässige Temperatur	<ul style="list-style-type: none"> Elastischen Zwischenring auswechseln Kupplung neu ausrichten Umgebungstemperatur regulieren
	Kontakt mit aggressiven Medien	<ul style="list-style-type: none"> Kupplungsteile auf Beschädigung prüfen – gegebenenfalls austauschen Elastischen Zwischenring auswechseln Ausrichtung der Kupplung überprüfen Kontakt mit aggressiven Medien unterbinden
	Drehschwingungen im Antriebsstrang	<ul style="list-style-type: none"> Ursache für Drehschwingungen analysieren und beseitigen Kupplungsteile auf Beschädigung prüfen – gegebenenfalls austauschen Elastischen Zwischenring auswechseln eventuell nach Überprüfung durch tz andere Shore-Härte wählen Ausrichtung der Kupplung überprüfen
Klauenbruch	Zwischenring verschlissen → Klauenkontakt	<ul style="list-style-type: none"> Kupplung auswechseln Inspektionsintervalle für Verschleißprüfung verkürzen
	Überlastung durch zu hohes Drehmoment	<ul style="list-style-type: none"> Kupplungsauslegung in Zusammenarbeit mit tz überprüfen Kupplung auswechseln gegebenenfalls größere Kupplung einsetzen

Tabelle 11: Betriebsstörungen

4.3 Reparatur und Revision

ACHTUNG!

Reparatur und Einstellarbeiten an der elastischen tz-Klauenkupplung SDD/DU, die über das Ausmaß der Revisionstätigkeiten hinausgehen, dürfen nur im Herstellerwerk vorgenommen werden.

Eine fachmännische Instandsetzung bzw. Reparatur kann nur vom Hersteller gewährleistet werden.

Fremde Eingriffe in die Anlage können unter Umständen die vorgegebenen Eigenschaften verändern und zu erheblichen, von tz nicht mehr zu vertretenden, Mängeln oder Fehlfunktion führen.



4.4 Warnhinweise

ACHTUNG!

Gelöste Schraubenverbindungen unbedingt vor Inbetriebnahme wieder in Originalzustand versetzen.



4.5 Sicherheitshinweise

ACHTUNG!

Wartungsarbeiten und Instandsetzungen sind nur bei stillgelegter Anlage durchzuführen. Vor allen Arbeiten an der elastischen tz-Klauenkupplung SDD/DU unbedingt den Motor ausschalten.

Der Motor ist gegen unbeabsichtigtes Einschalten zu sichern.



Anhang	 Tüschchen & Zimmermann
Kennzeichnung	


TÜSCHEN & ZIMMERMANN

D-57368 Lennestadt

Benennung:

TZ-Art.-Nr.:

Baujahr:

CE 0158 

II 2G T4/T5/T6 $-20^{\circ}\text{C} \leq T_a \leq 80^{\circ}\text{C}$ / 45°C / 30°C

II 2D T130 °C

I M2